

## ZÁKLADNÍ INFORMACE

### Větrací mřížka s rámečkem - uzavíratelná:

- použitelná v exteriéru i interiéru,
- je vyrobena z kvalitního plastu ASA s vysokou odolností vůči UV záření,
- je opatřena mechanismem pro uzavření ventilační cesty,
- uzavírání je možné posuvníkem na mřížce nebo provázkem,
- je k dispozici ve třech rozměrech v bílé barvě (150x150, 150x200, 200x200 mm),
- skládá se ze zadržovacího rámečku, mřížky a provázku,
- aktivní plocha výrobku:  
150x150 (75cm<sup>2</sup>), 150x200 (110cm<sup>2</sup>), 200x200 (150cm<sup>2</sup>).

### Instalace:

Rámeček se zazdí (zasádruje), vystřihne se plastový kříž a mřížka se přišroubuje do půlměsíců v rámečku (umožňují natočení mřížky), vruty se osadí příloženými plastovými krytkami.

### Obsah balení:

Větrací mřížka, rámeček, krytky vrutů, vruty a hmoždinky, provázek.

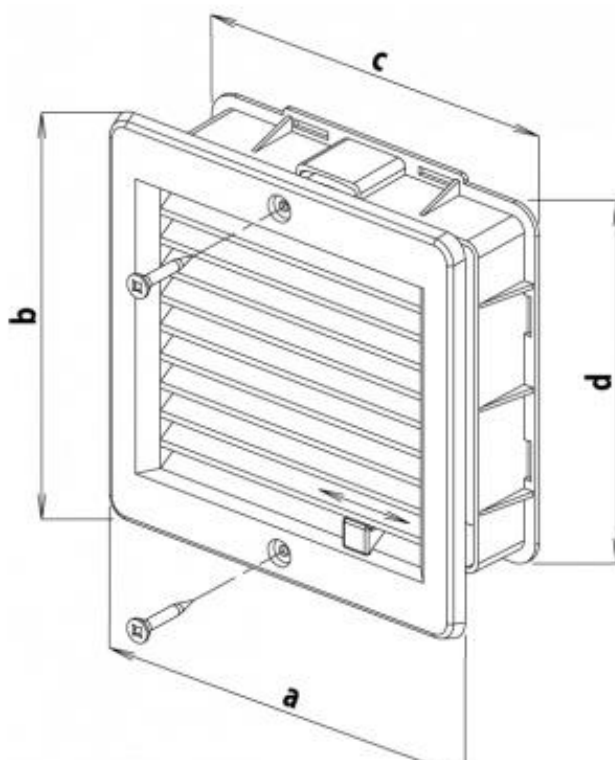


## VLASTNOSTI A VÝHODY

- jednoduchý, čistý design,
- kvalitní zpracování zaručující dlouhou životnost,
- otevírání posuvníkem,
- při umístění ve výšce, možné otevírání provázkem,
- jednoduchá instalace a snadná údržba,
- stálá barevnost.

Odp - zpracoval:	Ladislav Chloupek	Spr - schválil:	Jan Hájek	Datum:	
Podpis:		Podpis:		Strana / Počet stran:	1/2

## ROZMĚRY



označení typu type	obj. číslo / ordering code	rozměry / dimensions [mm]				ks/kart. pcs/box
	bílá / white	a	b	c	d	
<b>VM 200×200 U</b>	<b>0205</b>	205	205	190	190	30
<b>VM 150×200 U</b>	<b>0209</b>	155	205	149	186	50
<b>VM 150×150 U</b>	<b>0213</b>	155	155	143	143	60

Bližší informace na [www.haco.cz](http://www.haco.cz) nebo u obchodních zástupců:

**1 Zuzana Matuchová**  
tel.: +420 606 837 411  
e-mail: zuzana.matuchova@haco.cz

**2 Ladislav Chloupek**  
tel.: +420 739 464 938  
e-mail: ladislav.chloupek@haco.cz



Odp - zpracoval:	Ladislav Chloupek	Spr - schválil:	Jan Hájek	Datum:	
Podpis:		Podpis:		Strana / Počet stran:	2/2