

## ZÁKLADNÍ INFORMACE

### Větrací mřížka gravitační:

- použitelná v exteriéru i interiéru,
- je vyrobena z kvalitního plastu ASA s vysokou odolností vůči UV záření,
- zamezuje proudění studeného vzduchu do interiéru,
- na zadní straně je opatřena přírubou, pro přímé připojení potrubí,
- je k dispozici ve třech rozměrech v bílé barvě (150x150 mm – příruba Ø100 mm, 175x175 mm – příruba Ø125 mm, 200x200 mm – příruba Ø150 mm),
- aktivní plocha výrobku:  
150x150 (70cm<sup>2</sup>), 175x175 (100cm<sup>2</sup>), 200x200 (170cm<sup>2</sup>).

### Instalace:

Mřížka se přírubou zasune do potrubí a upevní se pomocí vrtů a hmoždinek do podkladu. Mřížku je vhodné osadit přiloženým těsnícím proužkem molitanu k omezení hlučnosti.

### Obsah balení:

Větrací mřížka, vrtů a hmoždinky, molitanový těsnící proužek.

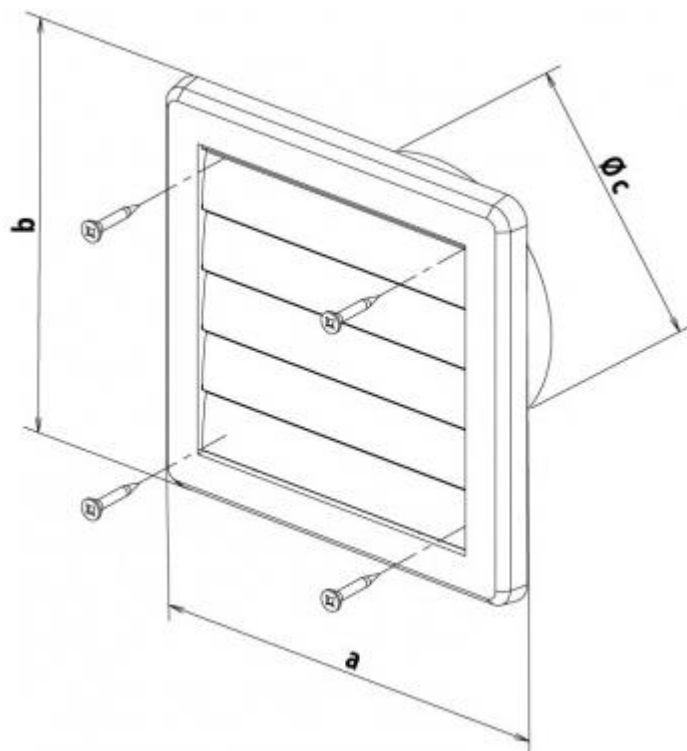


## VLASTNOSTI A VÝHODY

- jednoduchý, čistý design,
- kvalitní zpracování zaručující dlouhou životnost,
- funkční prvek, zamezující zpětné proudění vzduchu,
- jednoduchá instalace a snadná údržba,
- stálá barevnost.

Odp - zpracoval:	Ladislav Chloupek	Spr - schválil:	Jan Hájek	Datum:	
Podpis:		Podpis:		Strana / Počet stran:	1/2

## ROZMĚRY



označení typu type	objednací číslo / ordering code	rozměry / dimensions [mm]			ks/kart. pcs/box
	bílá / white	a	b	Øc	
<b>VM 200×200 G/150</b>	<b>0237</b>	205	205	151	60
<b>VM 175×175 G/125</b>	<b>0233</b>	175	175	118	70
<b>VM 150×150 G/100</b>	<b>0215</b>	155	155	99	80

Bližší informace na [www.haco.cz](http://www.haco.cz) nebo u obchodních zástupců:

**1 Zuzana Matuchová**  
tel.: +420 606 837 411  
e-mail: zuzana.matuchova@haco.cz

**2 Ladislav Chloupek**  
tel.: +420 739 464 938  
e-mail: ladislav.chloupek@haco.cz



Odp - zpracoval:	Ladislav Chloupek	Spr - schválil:	Jan Hájek	Datum:	
Podpis:		Podpis:		Strana / Počet stran:	2/2