

## ZÁKLADNÍ INFORMACE

**NEREZOVÁ REVIZNÍ DVÍŘKA** jsou kompletně vyrobená z kvalitní nerezové, kartáčované potravinářské oceli, která odolává povětrnostním vlivům a jsou proto vhodná k umístění v exteriéru i interiéru.

**NEREZOVÁ REVIZNÍ DVÍŘKA** jsou opatřena patentovaným systémem otevírání, kdy po vycvaknutí dvou záklapek lze dveřní křídlo zcela vyjmout a vznikne tak ničím neomezený manipulační prostor.

**NEREZOVÁ REVIZNÍ DVÍŘKA** se používají jako designový kryt různých revizních prvků. Jsou vhodná jako dvířka k HUP, do šachet, do stoupaček v koupelnách, do společných prostor bytových domů apod.

**NEREZOVÁ REVIZNÍ DVÍŘKA** jsou k dispozici v rozměrech 400x400, 500x500, 400x600, 600x600 mm. Při dodání jsou revizní dvířka potažena laserovou ochrannou šedou fólií. Zabrání se tak poškození výrobku při zpracování a montáži.

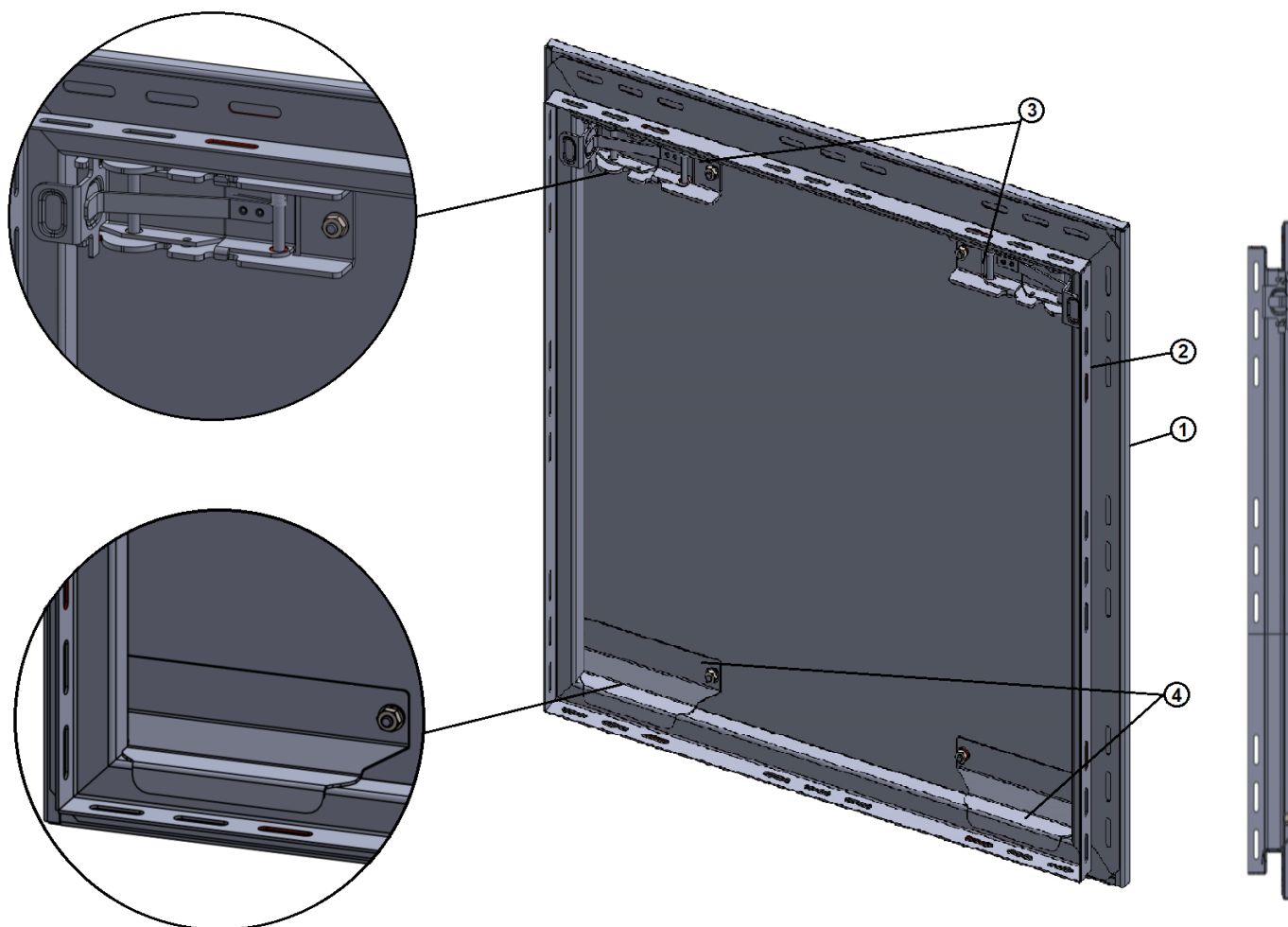


## VLASTNOSTI A VÝHODY

- pevně ukotvený vnitřní rám,
- kvalitní zpracování zaručující dlouhou životnost,
- odolné vůči povětrnostním vlivům,
- pevný svařovaný rám,
- jednoduchá instalace a snadná údržba,
- intuitivní a snadné otevírání a zavírání,
- provedení dvířek nenarušuje okolní design.

|                  |                   |                 |           |                       |     |
|------------------|-------------------|-----------------|-----------|-----------------------|-----|
| Odp - zpracoval: | Ladislav Chloupek | Spr - schválil: | Jan Hájek | Datum:                |     |
| Podpis:          |                   | Podpis:         |           | Strana / Počet stran: | 1/3 |

## ROZMĚRY



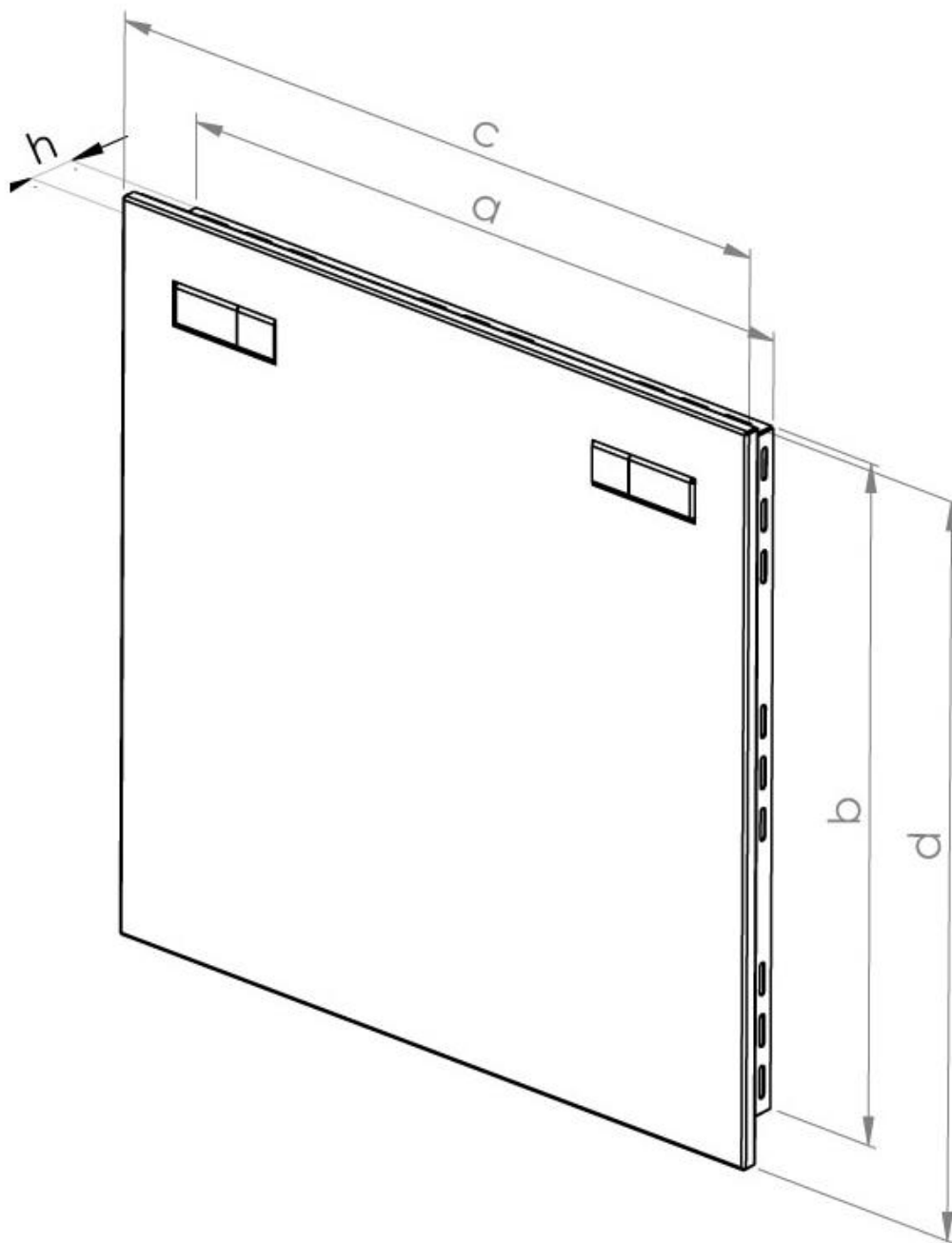
| č. | Název prvku   | Materiál   |
|----|---------------|--|
| 1  | Dvevní křídlo | Nerezavějící, potravinářská ocel třídy DIN 1.4301 (AISI 304) |
| 2  | Rámeček       | Nerezavějící, potravinářská ocel třídy DIN 1.4301 (AISI 304) |
| 3  | Západka       | Nerezavějící, potravinářská ocel třídy DIN 1.4301 (AISI 304) |
| 4  | Zarážka       | Nerezavějící, potravinářská ocel třídy DIN 1.4301 (AISI 304) |

|                  |                   |                 |           |                       |     |
|------------------|-------------------|-----------------|-----------|-----------------------|-----|
| Odp - zpracoval: | Ladislav Chloupek | Spr - schválil: | Jan Hájek | Datum:                |     |
| Podpis:          |                   | Podpis:         |           | Strana / Počet stran: | 2/3 |

# TECHNICKÝ LIST NEREZOVÁ REVIZNÍ DVÍŘKA



N-240221-(OZ)/(VO)-[V]-A0



| Název       | Objednávkové číslo | Rozměry (mm) |     |     |     |    |
|-------------|--------------------|--------------|-----|-----|-----|----|
|             |                    | a            | b   | c   | d   | h  |
| NRD 400x400 | 0143               | 397          | 397 | 430 | 430 | 40 |
| NRD 400x600 | 0145               | 397          | 597 | 430 | 630 | 40 |
| NRD 500x500 | 0144               | 497          | 497 | 530 | 530 | 40 |
| NRD 600x600 | 0146               | 597          | 597 | 630 | 630 | 40 |

|                           |      |
|---------------------------|------|
| Jmenovitá tloušťka plechu | 1 mm |
|---------------------------|------|

Bližší informace na [www.haco.cz](http://www.haco.cz) nebo u obchodních zástupců:

- Zuzana Matuchová (oblast Čechy) tel: 606 837 411

- Ladislav Chloupek (oblast Morava + Jihočeský a Pardubický kraj) tel: 739 464 938

|                  |                   |                 |           |                       |     |
|------------------|-------------------|-----------------|-----------|-----------------------|-----|
| Odp - zpracoval: | Ladislav Chloupek | Spr - schválil: | Jan Hájek | Datum:                |     |
| Podpis:          |                   | Podpis:         |           | Strana / Počet stran: | 3/3 |