

ZÁKLADNÍ INFORMACE

Ventilační systém AL FLEXO:

- je určený pro větrání bytových prostor (kuchyně, koupelny, WC apod.),
- je ucelený, na sebe navazující systém potrubí a doplňků,
- potrubí je k dispozici v průměrech 100, 125 a 150 mm,
- potrubí je k dispozici v délkách 1 a 2,5 m,
- tepelná odolnost od -40 °C do +250 °C,
- potrubí je vyrobené z hliníku a je flexibilní a roztažitelné,
- má tloušťku stěny 80 mikronů,
- potrubí je vzduchotěsné,
- doplňky jsou vyrobeny z pozinkovaného plechu,
- lze kombinovat s plastovým ventilačním systémem.

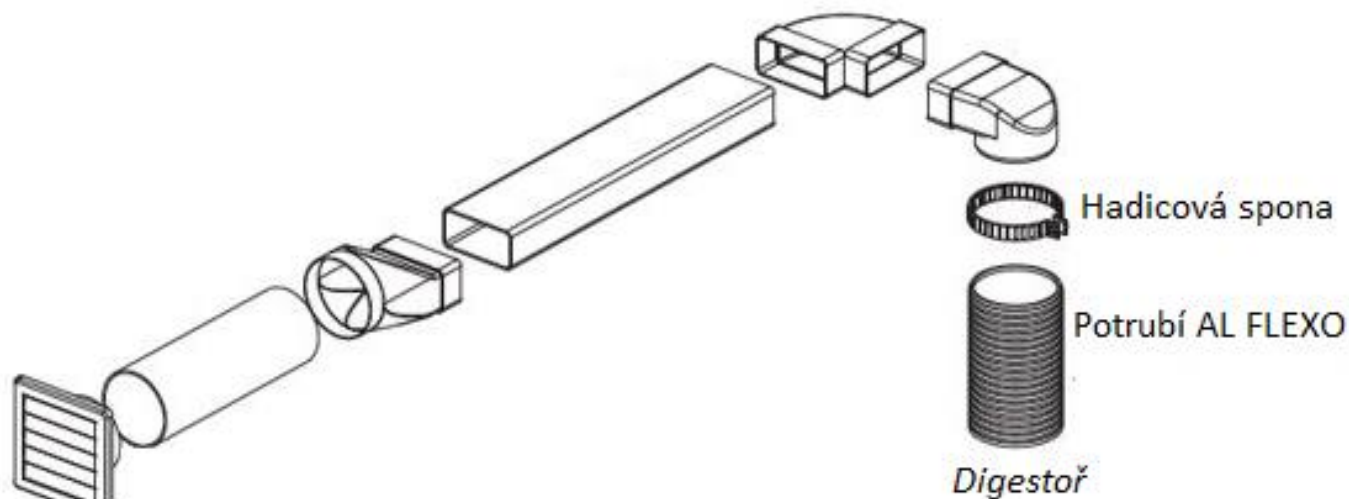
Instalace:

- spojování jednotlivých komponentů se provádí prostým zasunutím a dotažením hadicovou sponou,
- spoje lze dotěsnit lepicí hliníkovou páskou.

Ventilační systém AL FLEXO se skládá z těchto prvků:

Potrubí, redukce, spojka, klapka, spona.

Ukázka použití:



Odp - zpracoval:	Ladislav Chloupek	Spr - schválil:	Jan Hájek	Datum:	
Podpis:		Podpis:		Strana / Počet stran:	1/4

1. Flexo potrubí

Materiál:

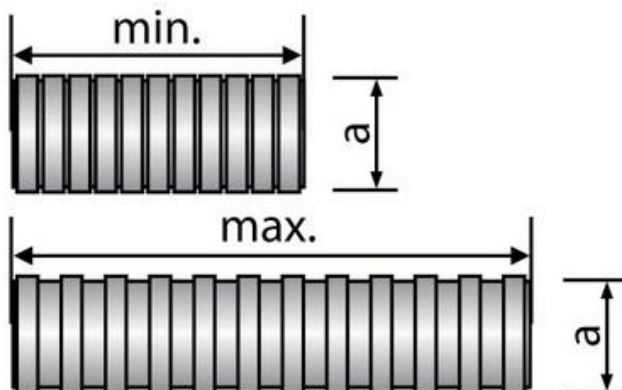
Hliník, tloušťka 80 mikronů, potrubí je vzduchotěsné.

Použití:

Hliníkové, polopružné, vzduchové potrubí je flexibilní a roztažitelné.

Instalace:

Pomocí hadicové spony nebo PVC pásy připevnit např. k větrací mřížce, potrubí lze natáhnout do maximální délky.



typ type	obj. číslo ord. code	rozměry / dimens. [mm]			ks/kart. pcs/box
		a	min	max	
AL FLEXO Ø150/2,5 m	0609	152	580	2500	7
AL FLEXO Ø125/2,5 m	0603	122	580	2500	12
AL FLEXO Ø100/2,5 m	0604	102	580	2500	15
AL FLEXO Ø150/1 m	0610	152	230	1000	16
AL FLEXO Ø125/1 m	0601	122	230	1000	25
AL FLEXO Ø100/1 m	0602	102	230	1000	35

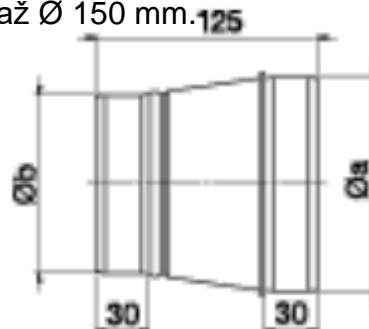
2. Redukce kovová RK

Materiál:

Pozinkovaný plech

Použití:

Redukce kovová slouží jako přechod mezi kruhovým potrubím rozdílných průměrů. Je vhodná také pro AL FLEXO POTRUBÍ Ø100 až Ø 150 mm.



typ type	obj. číslo ord. code	rozměry / dimens. [mm]			tl. plechu thickness	ks/kart. pcs/box
		a	b	c		
RK 125/150	0639	150	120	125	0,6 mm	20
RK 100/125	0638	120	100	125	0,6 mm	25

Odp - zpracoval:	Ladislav Chloupek	Spr - schválil:	Jan Hájek	Datum:	
Podpis:		Podpis:		Strana / Počet stran:	2/4

3. Spojka kovová HSK

Materiál:

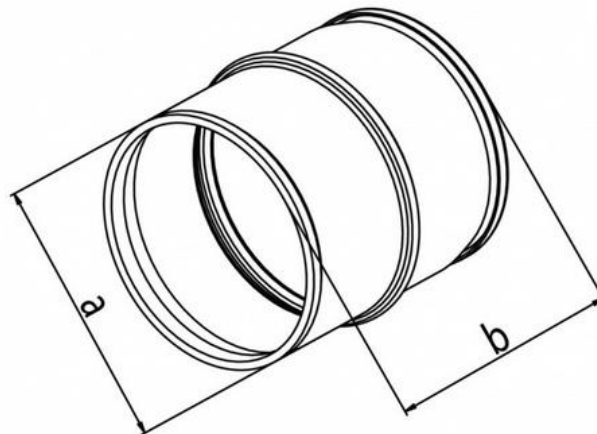
Pozinkovaný plech

Použití:

Používá se ke spojení flexo potrubí, spojka má zpětný lem na obou stranách k zamezení svléknutí flexo potrubí.

Instalace:

Spojku zasuneme dovnitř flexo potrubí a stáhneme hadicovou sponou HS W1 příslušného průměru.



typ type	obj. číslo ord. code	rozměry / dimensions [mm]		tl. plechu thickness	ks/kart. pcs/box
		a	b		
HSK 150	0611	148	80	0,6 mm	30
HSK 125	0607	118	80	0,6 mm	45
HSK 100	0608	98	80	0,6 mm	70

4. Hadicová spona HS W1

Materiál:

Pozinkovaný plech

Použití:

Používá se ke spojení flexo potrubí se vzduchovody, ventilátory, mřížkami atd.

Instalace:

Pomocí běžného nebo křížového šroubováku lze sponou zajistit flexo potrubí k hadicové spojce, větrací mřížce, talířovému ventilu a ventilátoru. Sponu lze použít i vícekrát.

typ type	obj. číslo ord. code	rozměry [mm] / dimensions [mm]		ks/kart. pcs/box
		min	max	
HS W1 150	0612	Ø140	Ø160	50
HS W1 125	0605	Ø120	Ø140	60
HS W1 100	0606	Ø90	Ø110	80



5. Zpětná klapka ZKK

Materiál:

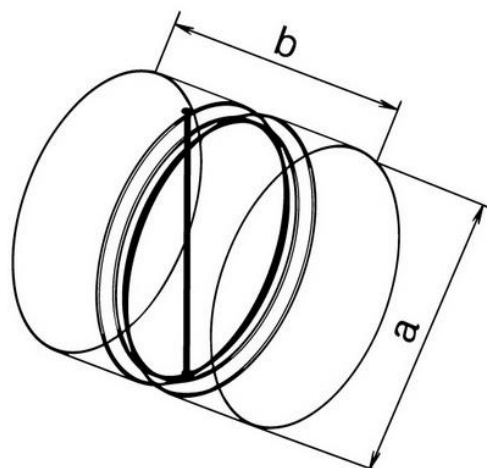
Pozinkovaný plech

Použití:

Používá se k zamezení zpětného tahu v potrubí.

Instalace:

Zpětnou klapku zasuneme dovnitř flexo potrubí a stáhneme hadicovou sponou HS W1.



typ type	obj. číslo ord. code	rozměry / dimensions [mm]		tl. plechu thickness	ks/kart. pcs/box
		Ø a	b		
ZKK 150	0643	150	120	0,6 mm	20
ZKK 125	0642	125	100	0,6 mm	36
ZKK 100	0641	100	86	0,6 mm	60

Bližší informace na www.haco.cz nebo u obchodních zástupců:

- 1 Zuzana Matuchová**
tel.: +420 606 837 411
e-mail: zuzana.matuchova@haco.cz
- 2 Ladislav Chloupek**
tel.: +420 739 464 938
e-mail: ladislav.chloupek@haco.cz



Odp - zpracoval:	Ladislav Chloupek	Spr - schválil:	Jan Hájek	Datum:	
Podpis:		Podpis:		Strana / Počet stran:	4/4