

# PZKD

## Protizápachová klapka dvoukřídlá MONTÁŽNÍ A PROVOZNÍ NÁVOD



*zamezuje pronikání  
nežádoucích pachů*



*eliminuje kondenzaci  
v potrubí*



*znemožňuje průnik  
nežádoucího hmyzu*



*snižuje přeslechový  
hluk*



*zabraňuje prostupu  
studeného kouře*



*horizontální i vertikální  
umístění*

### POUŽITÍ

Vzduchotěsné zpětné klapky se používají v zařízeních pro přívod a odvod větraného vzduchu a jsou konstruovány pro přímé zasunutí do ventilačního potrubí o průměru 80, 100, 125, 150, 160, 200 mm.

### MONTÁŽ

Nasuňte prvek do ventilačního potrubí, ideálně na dobře přístupném místě (začátek nebo konec roury). Plastová objímka s dvojitým kruhovým těsněním zajišťuje nezbytné utěsnění ve ventilačním potrubí.

- Při umístění klapky do vodorovného potrubí musí být osa klapky vždy ve vertikální poloze. (obr. 1)
- Je bezpodmínečně nutné dbát na správný směr proudění. (obr. 2)
- Musí být zajištěno čisté proudění přiváděného i odváděného vzduchu.
- Při umístění PZK přímo za talířovým ventilem nebo prvkem pro vstup/odvod vzduchu nepoužívejte žádné ostré nástroje. Mohlo by dojít k poškození membrány.
- Protizápachová klapka musí být přístupná a vyměnitelná pro servis, kontrolu a údržbu.
- Protizápachová klapka PZKD může být instalována vodorovně nebo svisle do 5° proti směru otáčení ve ventilačním potrubí. (obr. 3)
- Jiná než svislá, kolmá a vodorovná instalace omezuje funkčnost protizápachové klapky.

### ÚDRŽBA

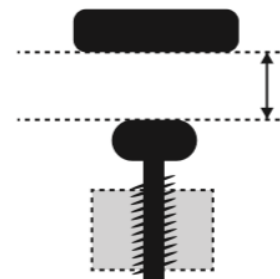
Součástky odpuzují nečistoty a jsou bezúdržbové. Při použití ve vlhkém a prašném vzduchu byste však měli periodicky kontrolovat jejich perfektní funkčnost. Při větším znečištění by měly být součástky vyčištěny v mýdlovém roztoku.

### ZÁRUČNÍ NÁROKY - VYLOUČENÍ ODPOVĚDNOSTI

Pokud nedodržíte uvedené instrukce, propadá naše záruka. Totéž platí pro nároky na ručení uplatňované na výrobci.

## PŘITAŽENÍ MAGNETU

V případě potřeby lze nastavit tah magnetů na ocelové šroubky, čímž se mění síla přítlaku klapky. Šroubek jednoduše podle potřeby přitáhneme nebo uvolníme křížovým šroubovákem. Pro zvýšení tahu přitáhneme šroubek blíž k magnetu. Důvodem pro tento krok může být větší podtlak v potrubí. Je potřeba dbát, aby šroubek nevyčníval příliš a klapka se dokázala plně zavřít.

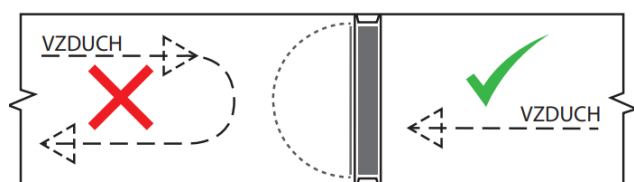


Obr.1

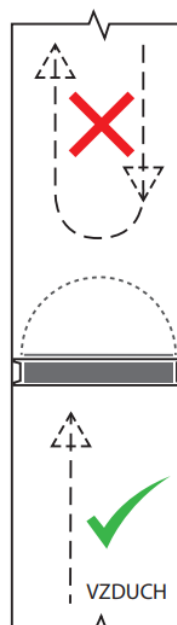


*Při zasunutí do vodorovného potrubí dbejte na vertikální polohu osy otáčení!*

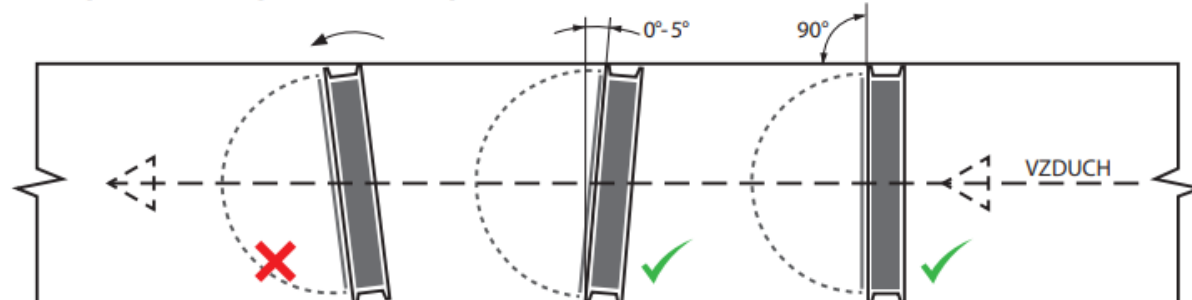
Obr.2



*Při montáži dbejte na směr proudění vzduchu.*



Obr.3



*Zpětnou klapku je do vodorovného ventilačního potrubí nutné instalovat kolmo, resp. max. 5° proti směru proudění vzduchu.*