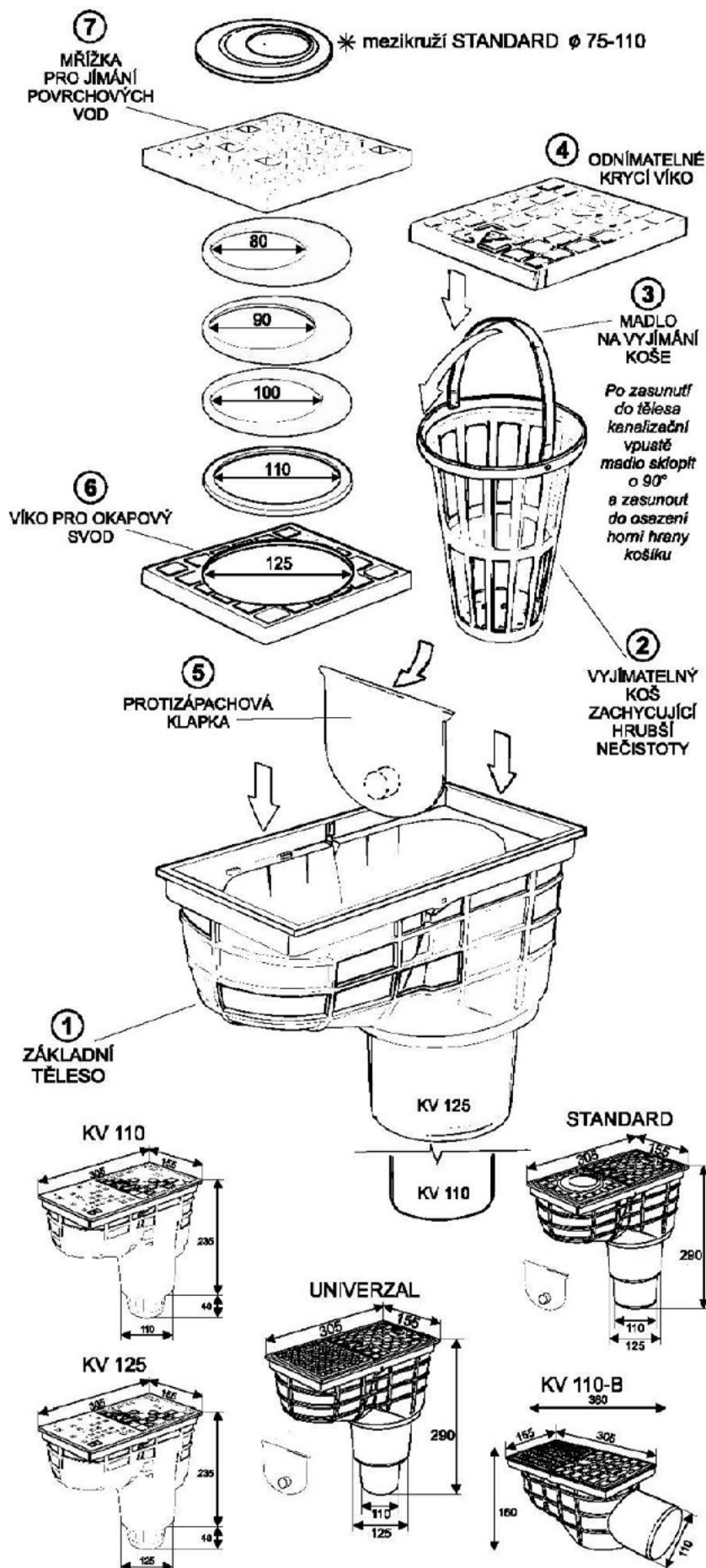


Montáž a údržba



MONTÁŽNÍ POSTUP

Výrobek je určen pro svádění dešťových (povrchových) vod do kanalizačních systémů vně budov, umožňuje připojení okapových svodů. Výrobek není určen pro odvádění domovních a průmyslových odpadních vod a pro použití v dopravních komunikacích.

Základní těleso (1) dodáváme ve dvojím provedení dle rozměru odpadního vývodu:

LSV 110 - průměr odpadního potrubí 110 mm,
 LSV 125 - průměr odpadního potrubí 125 mm.

Typ je trvale vyznačen na spodní výtokové části tělesa.

Před zabudováním základního tělesa (1) vybrat, nasadit a vyzkoušet příslušné mezikruží okapového svodu. Základní těleso (1) se nasune na hrdlo kanalizačního potrubí s těsnícím O kroužkem. Po vyvážení základního tělesa v obou osách se až po horní hranu tělesa celá soustava zabetonuje. Během betonáže doporučujeme nasadit odnímatelné krycí víko (4) i víko pro okapový svod (6). Po vyzrání betonu se do tělesa vpusti zasune do předlisovaných zahloubení protizápachová klapka (5) (závažím směrem nad odpadní část), vloží se košík (2) spolu s madlem (3) pro vyjmutí košíku. Odpadní část vpusti je zakryta zasunutím vyjímáteelného krycího víka (4). Pokud se používá kanalizační vpust' na jímání povrchových vod, nahradí se víko okapového svodu (6) mřížkou (7).

Při montáži a betonování se nesmí používat rázu ani úderů tvrdými předměty. Celá kanalizační vpust' je vyrobena z materiálu PP s UV stabilizátorem. Pro bezporuchový provoz doporučujeme svěřit instalaci vpusti odborné firmě.

ÚDRŽBA

Dle místních podmínek je nutno občas vyjmout košík (2), odstranit zachycené nečistoty z košíku a tento vrátit na původní místo. Pro vyjmutí košíku získáme vyjmutím víka (4) ze základního tělesa. Vyjmutí víka provedeme vložením šroubováku do mezery mezi víkem a základním tělesem (na kratší straně tělesa), mírným páčením víko vysuneme a za příčku v prolisu ve víku toto vyjmem. Jinak celé zařízení nevyžaduje žádnou údržbu. Celá kanalizační vpust' odpovídá normě EN 1253 a zátěžové třídě K3. Označení K3 dle EN 1253 značí dovolené zatížení do 300 kg. Díky zesílení krycího víka (4) a mřížky (7) je možno zabudovanou vpust' krátkodobě zatížit max. 700kg.

Obdobně postupujte i u ostatních vpustí tohoto typu.