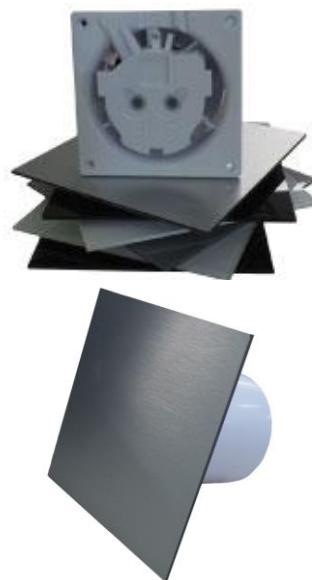
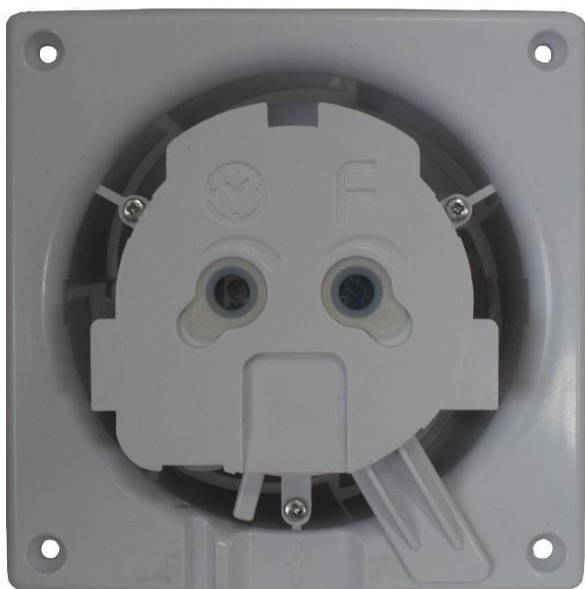


ZÁKLADNÍ INFORMACE

Axiální ventilátor AV DRIM je určen pro odvětrávání obytných místností, technických zázemí, sklepů, půd, kanceláří a jiných. Ventilátor má výměnné krycí panely pro jedinečný a osobitý design padnoucí do kterékoliv místnosti. Je možné ho instalovat do stěny i do stropu. Ventilátor je osazen kvalitními kuličkovými ložisky pro delší životnost. Nabízí se i ve verzi s časovačem.

Instalace:

Ventilátory AV DRIM se instalují do potrubí příslušného průměru. Připojení k elektrické instalaci musí provést kvalifikovaný personál – viz montážní návod.



Typy panelů k AV DRIM:

bílé sklo
white glass
obj. č. / ord. code: 0944/1

černé sklo
black glass
obj. č. / ord. code: 0944/3

bílé plexi
white plexi glass
obj. č. / ord. code: 0944/2

černé plexi
black plexi glass
obj. č. / ord. code: 0944/4

broušený hliník
brushed aluminum
obj. č. / ord. code: 0944/5

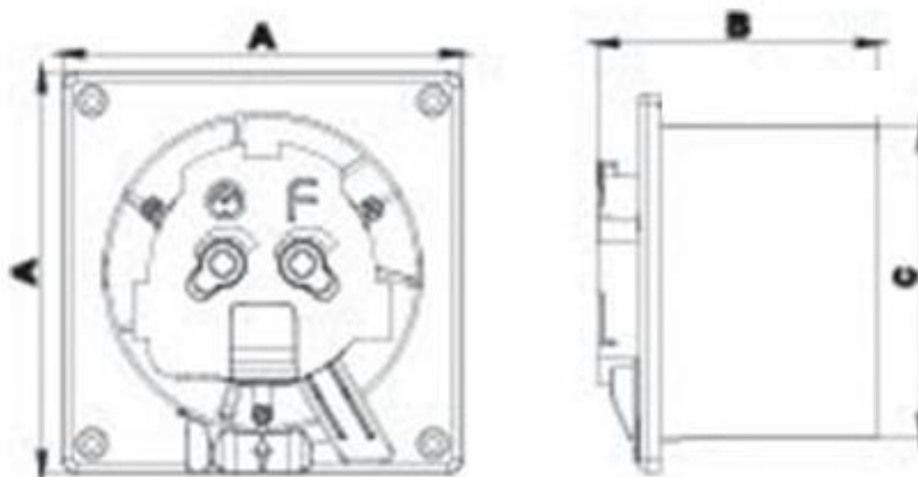
šedé plexi
grey plexi glass
obj. č. / ord. code: 0944/6

VLASTNOSTI A VÝHODY

- Napojení na potrubí pr. 100
- Moderní design
- Malé rozměry
- Krytí IPX2
- Teploty od -20 °C do 40 °C
- Kuličková ložiska
- Designové panely: Bílý plast, bílé sklo, černý plast, černé sklo, šedý plast, broušený hliník

Odp - zpracoval:	David Behner	Spr - schválil:	Jan Hájek	Datum:	
Podpis:		Podpis:		Strana / Počet stran:	1/2

TECHNICKÉ VLASTNOSTI

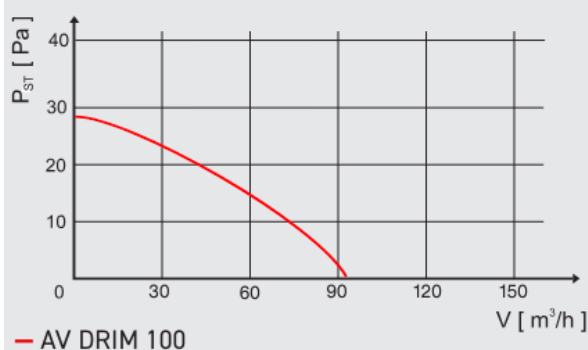


označení typu type	objednací číslo / ordering code		rozměry [mm] / dimensions [mm]			ks/kart. pcs/box
	S	T	a	b	c	
AV DRIM 100	0944	0945	120	118	100	5

Tabulka technických parametrů:

označení typu type	průtok flowrate [m ³ /h]	statický tlak static pressure [Pa]	akustický tlak 3 m acoustic pres. 3 m [dB]	napětí voltage [V, Hz]	výkon power [W]	otáčky [ot/min] REV.1/min [r/min]
AV DRIM 100	93	28	40	230, 50 Hz	8	2400 ± 200

Tlaková charakteristika:
Pressure characteristics:



Bližší informace na www.haco.cz nebo u obchodních zástupců:

1 Zuzana Matuchová
tel.: +420 606 837 411
e-mail: zuzana.matuchova@haco.cz

2 Ladislav Chloupek
tel.: +420 739 464 938
e-mail: ladislav.chloupek@haco.cz



Odp - zpracoval:	David Behner	Spr - schválil:	Jan Hájek	Datum:	
Podpis:		Podpis:		Strana / Počet stran:	2/2