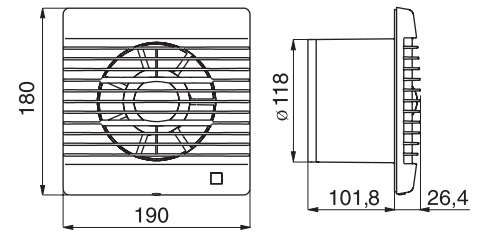


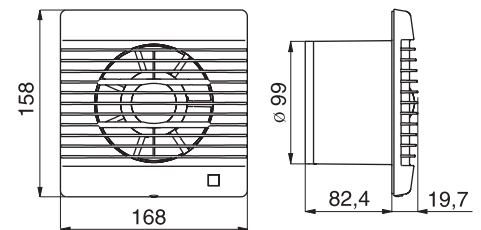
AXIALLÜFTER MIT VERSCHLUSSKLAPPE



AV 120 C



AV 100 C



Gehäuse aus stoßfestem Kunststoff, Farbe weiß. Das Gehäuse ist für Wandbefestigung vorgesehen.

Lauftrad in Axialausführung, aus stoßfestem Kunststoff hergestellt.

Motor asynchron mit Kurzanker und verpolgeschützt. Der Motor ist mit einem Überlastungsschutz ausgestattet. Die maximale Betriebstemperatur der Umgebung beträgt 40°C. Der Motor verfügt über Gleitlager mit Fettfüllung, die über seine ganze Lebensdauer ausreichen. IP-Schutz X4.

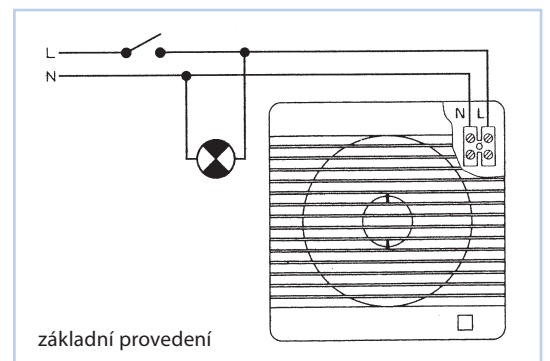
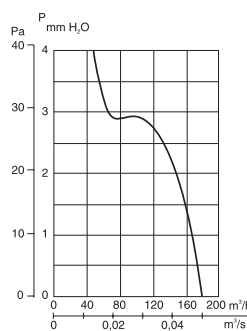
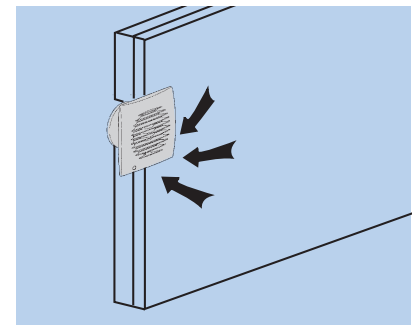
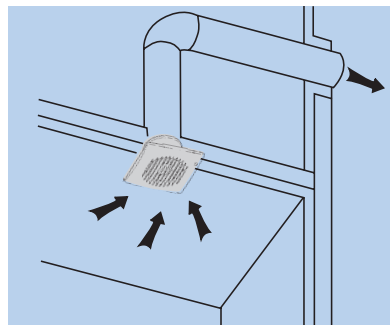
Klemmleiste nach Abnahme der Gitterverkleidung zugänglich. Unterputzanschluss.

Drehzahlregelung über Spannungsänderung durch Sonderregler.

Lärmgeräusche durch den Lüfter emittiert, werden in der Entfernung von 1,5m auf der Lüfterachse an der Ansaugseite gemessen.

Montage waagrecht oder senkrecht. Unter der Berücksichtigung der Lebensdauer der Lager wird Motorachse in waagrecht Stellung bevorzugt. Befestigung mit vier Schrauben unter dem Gitter. Die Schrauben und Dübel sind in der Verpackung enthalten.

Anweisungen Die Lüfter sind für kurze Luftkanäle mit niedrigem Luftverlust oder für Entlüftung direkt über die Wand geeignet. Diese Lüfter können für Entlüftungszwecke im Wohnbaubereich verwendet werden.



Typ	Drehungen [min ⁻¹]	Durchfluss (0 Pa) [min ³ /h]	Leistung [W]	Spannung [V]	max. Temp. [°C]	Leitung Ø [mm]	akust. Druck [dB(A)]	Gewicht [kg]	Material
AV 120 C	2500	185	20	230	40	125	46	0,80	ABS
AV 100 C	2500	95	13	230	40	100	40	0,44	ABS