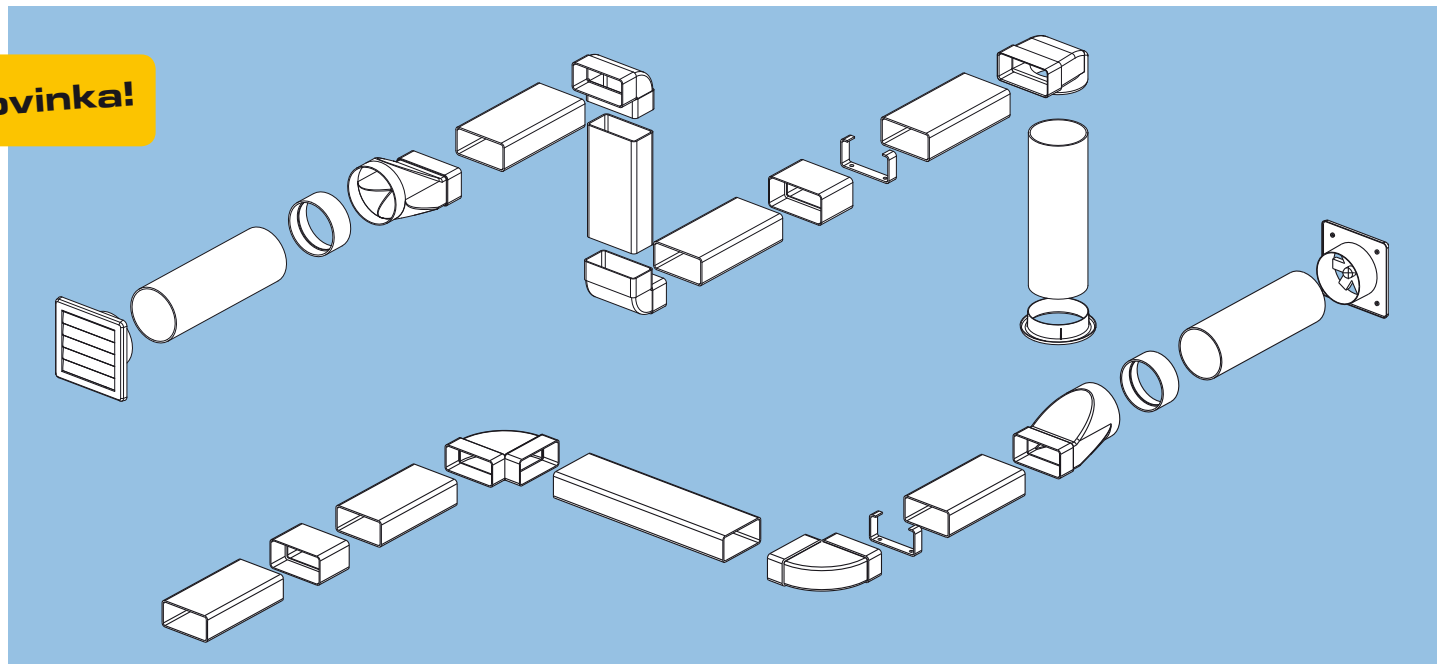


novinka!

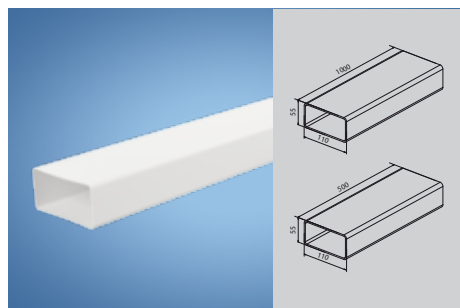


Užití: Plastový stavebnicový systém je určený pro větrání menších prostor (kuchyně, koupelny, WC a podobně).

Materiál: Výrobky jsou vyrobeny z kvalitních plastů PVC a ABS. U plochých a kulatých kanálů navíc s přidáním antistatické složky pro zamezení usazování prachu.

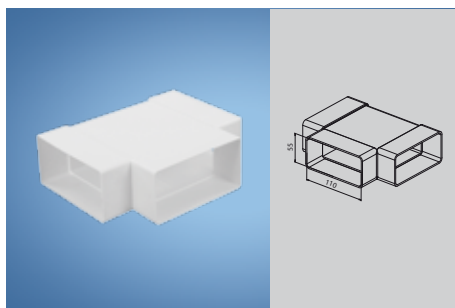
Instalace: Spojování jednotlivých dílů se provádí prostým zasunutím. Je možné spoj utěsnit silikonem nebo lepicí páskou.

Charakteristika a výhody: Snadné spojování, rychlá montáž, nízká hmotnost. Množství prvků a tvarů umožňuje vytvářet složité rozvody. Snadná úprava délky (například pilkou na kov). Systém nepodléhá korozi. Na jednotlivé díly lze napojit i další výrobky firmy HACO (větrací mřížky, ventilátory a jiné). **Tloušťka stěny 1,5 mm zaručuje tvarovou stálost.**



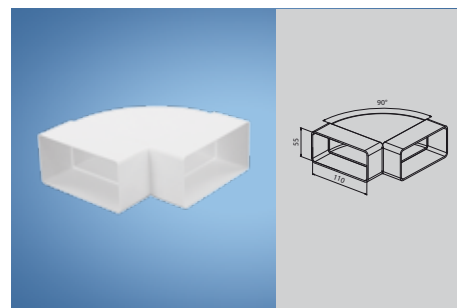
Plochý kanál

označení typu	obj. číslo	rozměry (mm)		
		a	b	c
V 110x55x1000	632	110	55	1000
V 110x55x500	613	110	55	500



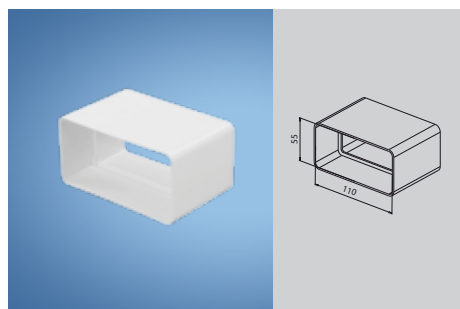
Tvarovka T

označení typu	obj. číslo	rozměry (mm)	
		a	b
CTP 3x110x55	614	110	55



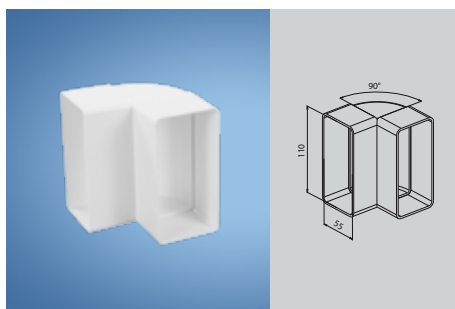
Koleno vodorovné ploché

označení typu	obj. číslo	rozměry (mm)	
		a	b
CKH 2x110x55	615	110	55



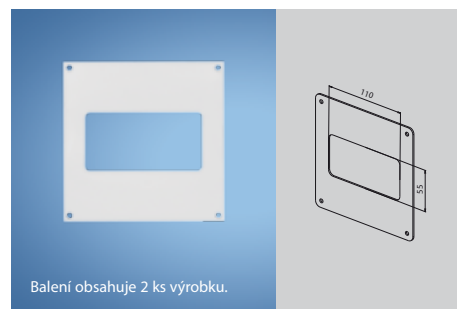
Spojka plochého kanálu

označení typu	obj. číslo	rozměry (mm)	
		a	b
CVP 110x55	616	110	55



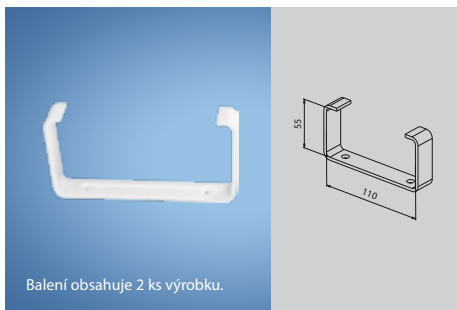
Koleno svislé

označení typu	obj. číslo	rozměry (mm)	
		a	b
CKP 2x110x55	617	110	55



Příruba nástěnná

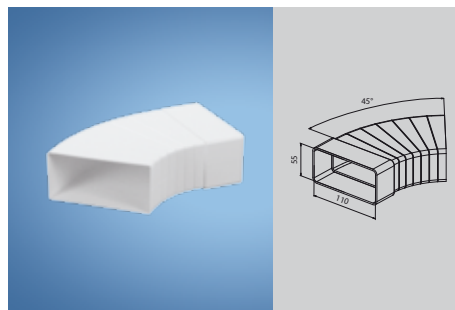
označení typu	obj. číslo	rozměry (mm)	
		a	b
UKP 110x55	618	110	55



Balení obsahuje 2 ks výrobku.

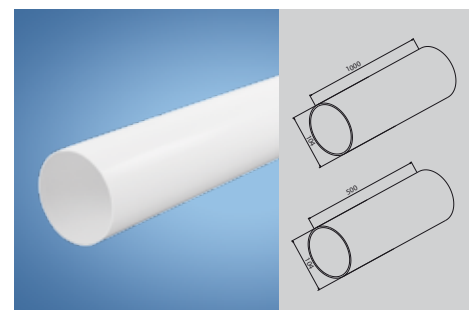
Držák kanálu

označení typu	obj. číslo	rozměry (mm)	
		a	b
UMP 110x55	619	110	55



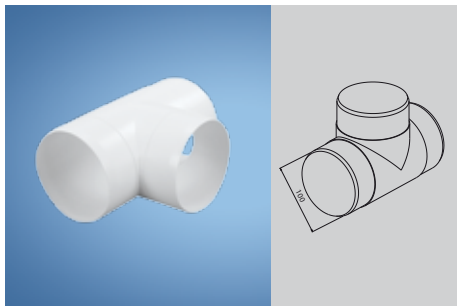
Úhelník

označení typu	obj. číslo	rozměry (mm)	
		a	b
CKW 2x110x55	620	110	55



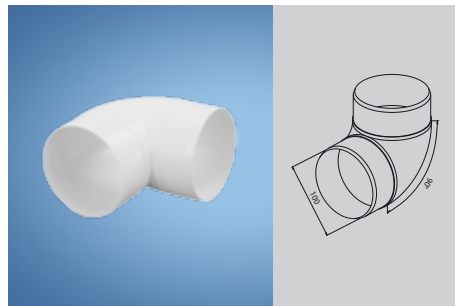
Kulatý kanál

označení typu	obj. číslo	rozměry (mm)	
		a	b
V 104x1000	621	Ø104	1000
V 104x500	622	Ø104	500



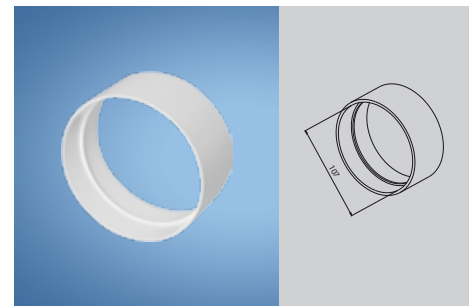
Tvarovka T

označení typu	obj. číslo	rozměry (mm)
		a
CTO 3x100	623	Ø100



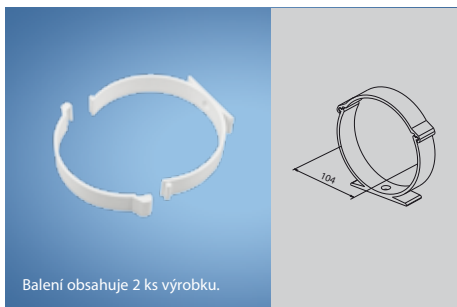
Koleno vodorovné kulaté

označení typu	obj. číslo	rozměry (mm)
		a
CKO 90/100	624	Ø100



Spojka kulatého kanálu

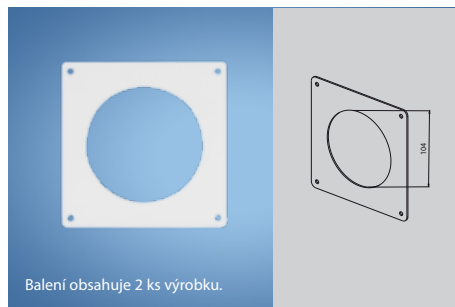
označení typu	obj. číslo	rozměry (mm)
		a
CVO 107	625	Ø107



Balení obsahuje 2 ks výrobku.

Držák kanálu

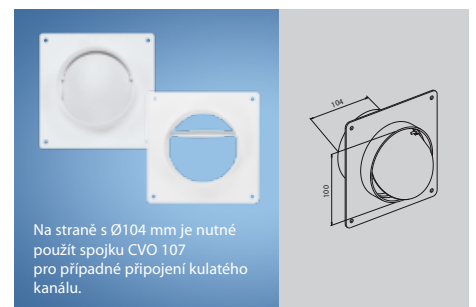
označení typu	obj. číslo	rozměry (mm)
		a
UMO 104	626	Ø104



Balení obsahuje 2 ks výrobku.

Příruba nástěnná

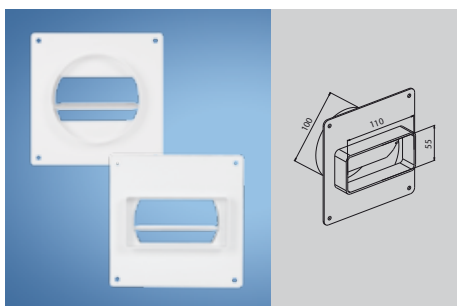
označení typu	obj. číslo	rozměry (mm)
		a
UKO 100	627	Ø104



Na straně s Ø104 mm je nutné použít spojku CVO 107 pro případné připojení kulatého kanálu.

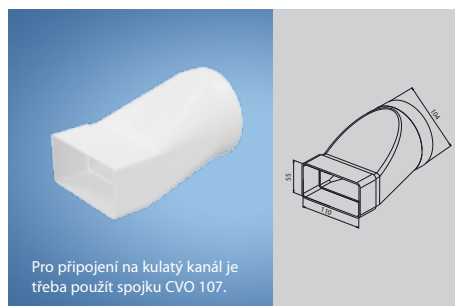
Spojka s klapkou

označení typu	obj. číslo	rozměry (mm)	
		a	b
COP 100/104	628	Ø100	Ø104



Přechodový kus s klapkou

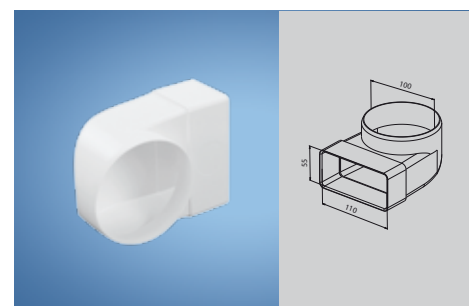
označení typu	obj. číslo	rozměry (mm)		
		a	b	c
CZP 110x55/100	629	110	55	Ø100



Pro připojení na kulatý kanál je třeba použít spojku CVO 107.

Přechodový kus

označení typu	obj. číslo	rozměry (mm)		
		a	b	c
CKZ 100/110x55	630	110	55	Ø104



Přechodový kus koleno

označení typu	obj. číslo	rozměry (mm)		
		a	b	c
CKZ 100/110x55	631	110	55	Ø100