



DVÍŘKA POD OBKLAD

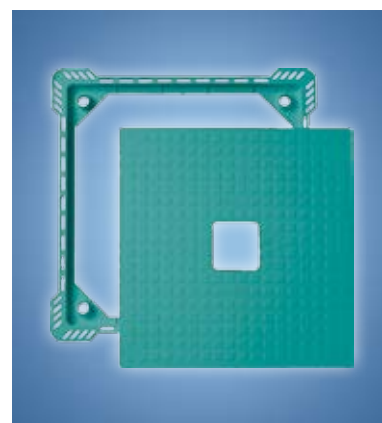
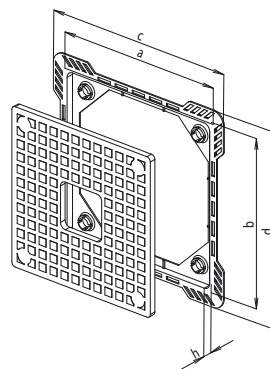
„Neviditelná“ dvířka je možné použít jako otevírací kryt různých stavebních otvorů, prostupů a šachet.

označení typu	objednací číslo		rozměry (mm)				
	zelená		a	b	c	d	h
DPO 300 × 300	105		306	306	344	344	11
DPO 200 × 250	106		204	254	240	290	11
DPO 200 × 200	107		204	204	240	240	11

Barevné provedení: zelená.

Instalace: rámeček upevnit do otvoru (zazdít, zasádrovat, nalepit obkladovým lepidlem, silikonem). Nechat dostatečně vytvrdnout. Obklady nalepit nejprve okolo otvoru a poté pomocí silikonu na dvířka. Pro dokonalý vzhled je třeba lepit obklady v osnově orientované proti reviznímu otvoru.

Otevírání: poklepem nalezneme otvor. Dvířka lze otevřít buď gumovým zvonem který se přisaje k obkladům a vytrhnout nebo vytrhávacím provázekem který při instalaci umístíme pod dvířka a do spáry.



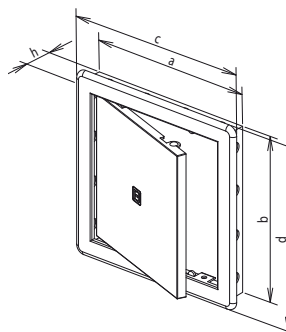
VANOVÁ DVÍŘKA

Estetická a funkční dvířka je možné použít jako otevírací kryt různých stavebních otvorů, prostupů a šachet.

označení typu	objednací číslo		rozměry (mm)				
	bílá		a	b	c	d	h
D 300 × 400	109		298	398	321	421	24
D 300 × 300	101		298	298	318	318	24
D 200 × 300	102		198	298	218	318	24
D 200 × 250	108		198	248	218	268	24
D 200 × 200	103		198	198	216	216	24
D 150 × 200	110		148	198	164	214	19
D 150 × 150	104		148	148	164	164	19

Barevné provedení: bílá.

Instalace: dvířka otevřeme a vyndáme z rámečku. Rámeček zazdíme případně zasádrujeme či přilepíme, podmínkou je dodržení tvaru rámečku bez deformace. Zazděný rámeček necháme vytvrdnout a dvířka nasadíme.



REVIZNÍ DVÍŘKA

Tato pevná dvířka lze použít jako otevírací kryt různých stavebních otvorů, prostupů a šachet. Dvířka lze objednat i ve variantě se zámkem.

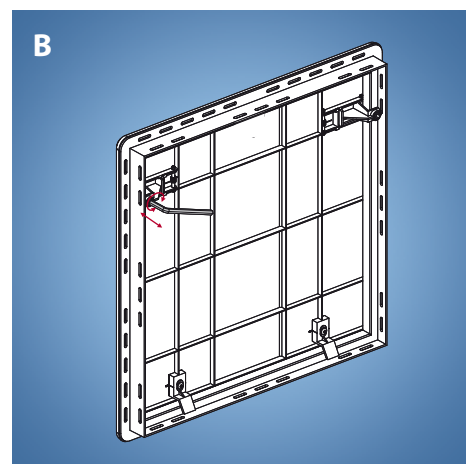
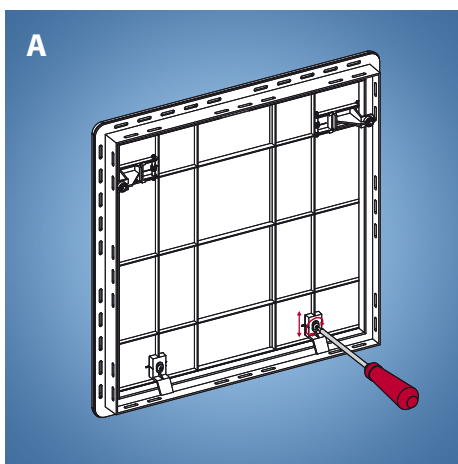
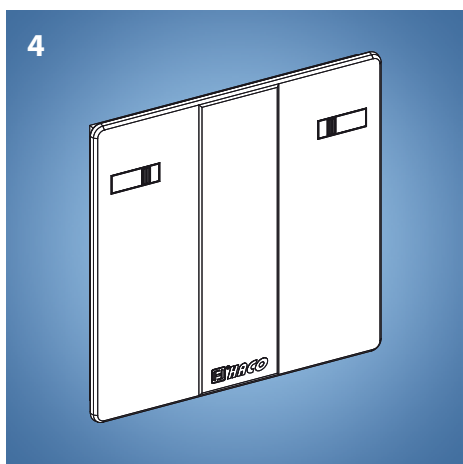
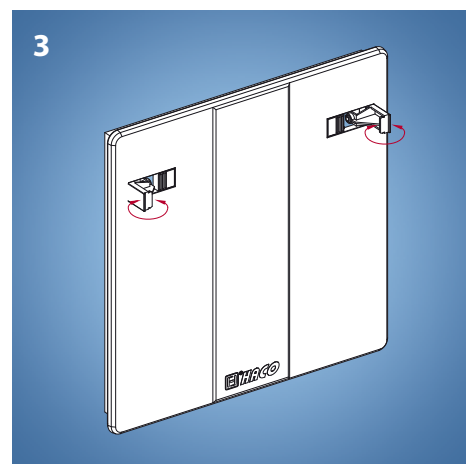
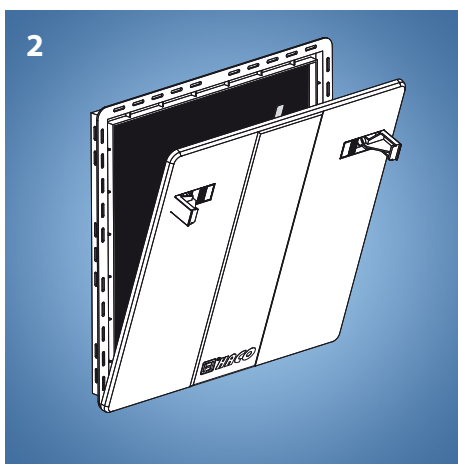
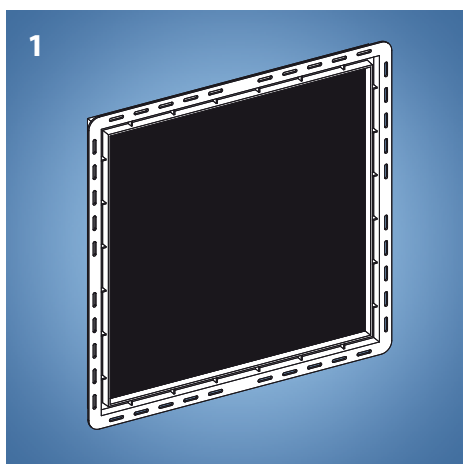
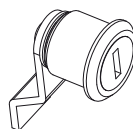
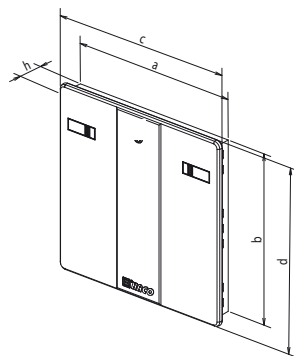
označení typu	objednávací číslo		rozměry (mm)				
	bílá	šedá	a	b	c	d	h
RD 600 × 600	119	–	597	597	630	630	40
RD 600 × 600 Z	120	–	597	597	630	630	40
RD 500 × 500	121	–	497	497	530	530	40
RD 500 × 500 Z	122	–	497	497	530	530	40
RD 400 × 600	115	116	397	597	430	630	40
RD 400 × 600 Z	117	118	397	597	430	630	40
RD 400 × 400	111	112	397	397	430	430	40
RD 400 × 400 Z	113	114	397	397	430	430	40

Z – revizní dvířka se zámkem.

Barevné provedení: bílá, šedá.

Instalace: Dvířka vyjmeme z rámečku a samotný rámeček zazdíme (zasádrujeme, přišroubujeme) do připraveného otvoru.

- Pomocí zarážek uchytneme dvířka za jednu stranu rámečku.
 - Západky otevřeme do maxima a dvířka dověeme k rámečku.
 - Poté západky kyvným pohybem uvedeme do roviny s dvířkami. Dvířka lze doplnit a zajistit lamelovým zámkem.
 - Dokonalého dovření dvířek ve spodní části lze dosáhnout seřízením posuvných zarážek
 - Dokonalého dovření dvířek ve vrchní části lze dosáhnout seřízením přítlaku západek pomocí imbus šroubu B.
- U rozměru 600 x 600 při stropní aplikaci může docházet k mírnému prověšení cca 5 mm a tím ke vzniku mezery.



Patented



Materiál, ze kterého se výrobky vyrábějí, je vysoce kvalitní a odolný vůči UV záření. Nedochází zde ke žloutnutí povrchu výrobku.



Upozornění: Materiál, ze kterého jsou mířky vyrobené, neodolává chlorovým látkám. Nečistěte acetómem, trichlóretýlenem apod., poškodili byste vzhled (povrchovou plochu) výrobku!



Nový výrobek – vyznačen žlutě.



BÍLÁ / ŠEDÁ
Barevné varianty revizních dvířek

BULGARIA CROATIA CZECH REPUBLIC FRANCE GERMANY HUNGARY LATVIA LITHUANIA ROMANIA RUSSIA SLOVENIA SLOVAKIA UKRAINE

HACO, spol. s r. o.

Svobody 826/88, 460 15 Liberec 15, Česká republika
tel.: +420 482 750 620, +420 482 750 621, fax: +420 482 750 619
GSM: +420 604 203 541, e-mail: haco@haco.cz

www.haco.cz